

## Характеристики насосу GU 42/60



### ОБЛАСТЬ ЗАСТОСУВАННЯ

Насос GU 42/60 призначений для транспортування незгущених та згущених рідин з вмістом сухої маси до 50% чи інших харчових речовин з подібними властивостями при температурі до 95 °С.

В зв'язку з високим тиском який створює насос, він може застосовуватися при перекачуванні речовин через пластинчасті фільтри, трубопроводи та інші пристрої з високим протитиском. Насос призначений для ліній, в яких дуже важливим елементом є безпека харчових продуктів.

Насос застосовується в:

- транспортуванні харчових продуктів в рідкому стані з в'язкістю до 1000 сПз,
- молочній промисловості (свіже і пастеризоване молоко, сироватка, суміші для морозива, тощо),
- переробка фруктів та овочів (освітлені та не освітлені соки, соки з м'якоттю, фруктові напої, овочеві напої, вина, наливки),
- виноробство (виноробний затор, спиртні продукти)
- олія
- фармацевтична промисловість (розчини для ін'єкцій, підготовлена вода, суспензії)
- при перекачуванні основних речовин в харчовій промисловості (вода, очищена холодна та гаряча вода)
- рідини для мийки в системах CIP та інші речовини.

\* після погодження набору матеріалів

### МАТЕРІАЛИ:

Корпус насоса: Нержавіюча сталь AISI 316L

Кожух насоса: Неожавіюча сталь AISI 304

Ущільнення : Механічне CAR/SIC/EPDM (одинарне або подвійне)

**Всі матеріали що контактують з продуктом виготовлені з нержавіючої сталі AISI 316L (Ra ≤0,6 μm)**

### ТЕХНІЧНІ ХАРАКТЕРИСТИКИ :

Продуктивність (м3/ч): 30

Тиск на виході (бар) 64

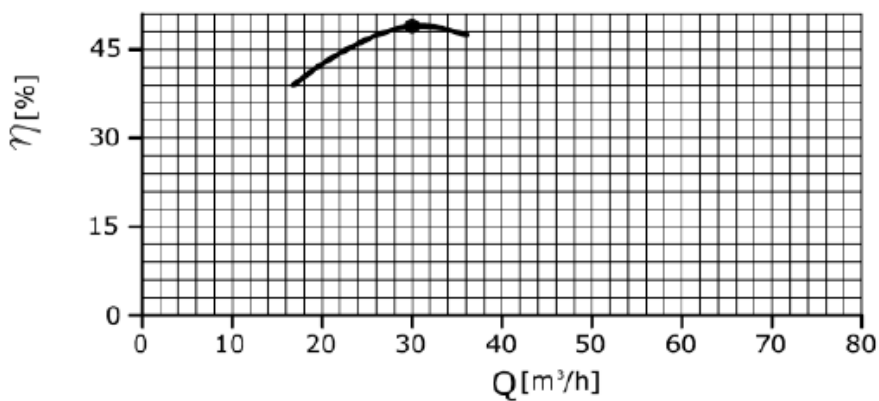
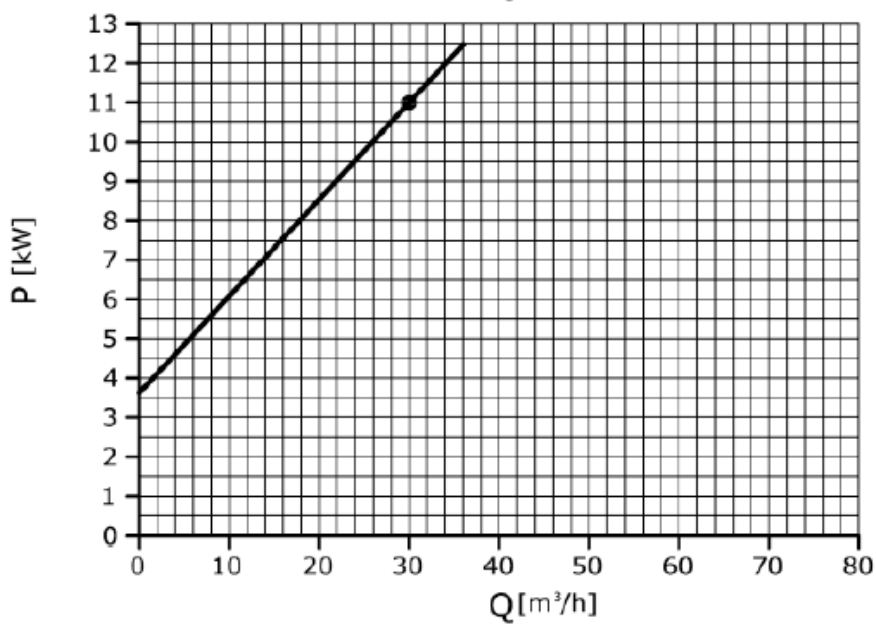
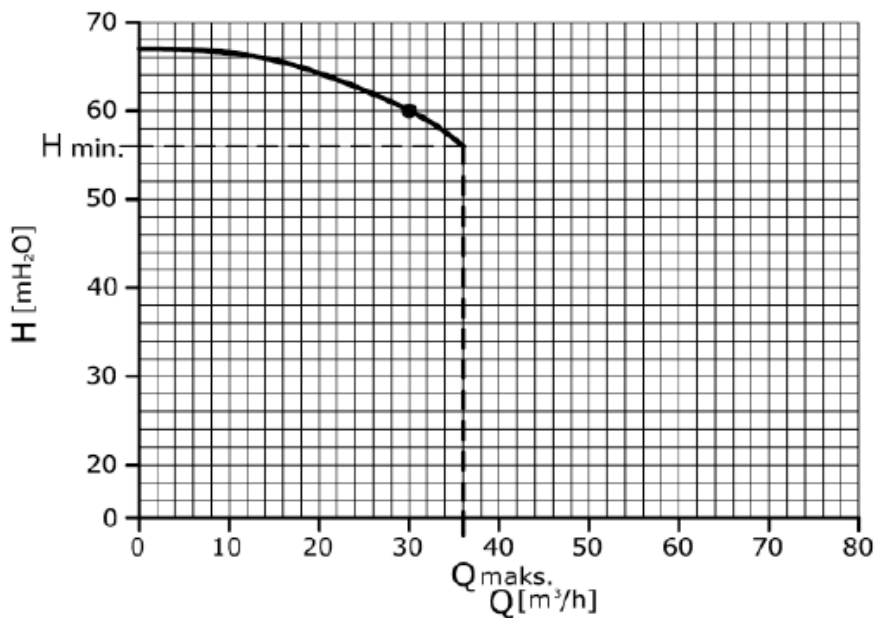
Діаметр патрубків(мм):

- вхід

65 мм (TC wg ,DIN 11864/3)

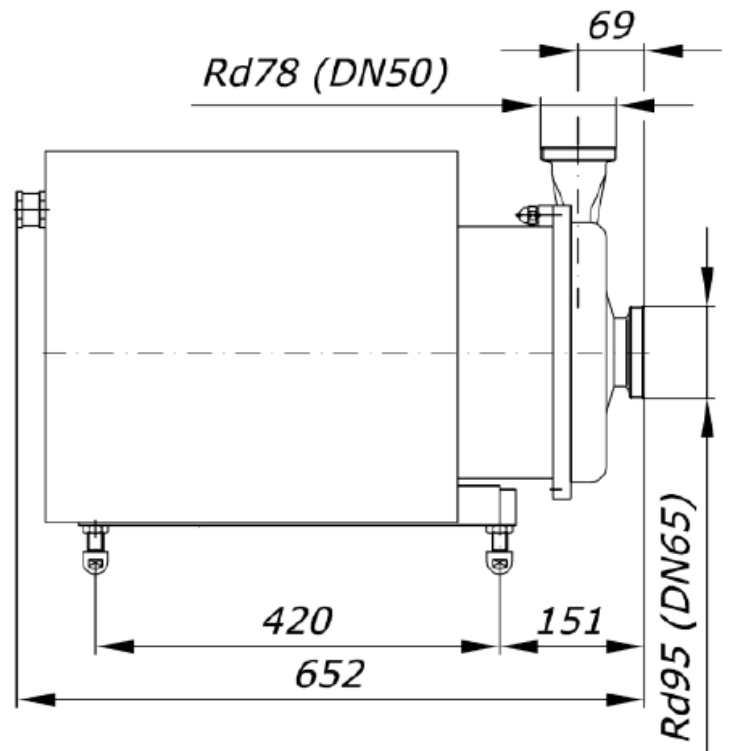
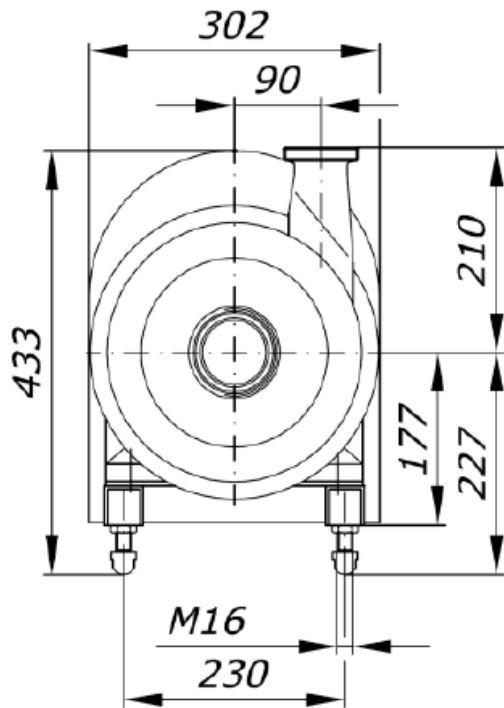
- вихід

50 мм (TC wg ,DIN 11864/3)



Привід:

- напруга (V): 380
- потужність (kW): 11,0 або 15,0 кВт
- оберти (об/хв): 2920



**ПАРАМЕТРИ НАСОСІВ GU-30/30 і GU-30**

Характеристики	Одиниці виміру	<b>GU-42/60</b>	<b>GU-42/60-7.5</b>
Продуктивність*	м <sup>3</sup> /год	<b>30,0</b>	<b>15,0</b>
Висота підйому*	мН <sub>2</sub> О	<b>60,0</b>	<b>64,0</b>
Максимальна продуктивність*	м <sup>3</sup> /год	<b>36,0</b>	18,5
Мінімальна висота підйому*	мН <sub>2</sub> О	<b>56,0</b>	<b>63,0</b>
Діаметр робочого колеса	мм	<b>Ø210</b>	Ø210
Тип двигуна	-	<b>SLg132S-2PC</b>	4SLg132S-2BM
Номін. струм/Напруга	А/В	<b>21,2/400</b>	<b>13,3/400</b>
Потужність	кВт	<b>11,0</b>	<b>7,5</b>
Швидкість обертання	мін <sup>-1</sup>	<b>2920</b>	2900
Маса	кг	<b>124,0</b>	119,0